



TECNOLOGIA PARA O CONTROLE DA CONTAMINAÇÃO

PTS
PORTA TÚNEL SECAGEM





A Porta Túnel Secagem REINTECH permite a correta manutenção do fluxo de ar ao longo do túnel, possibilitando ganhos nos tempos de secagem em plantas de fabricação de cápsulas moles. Sua técnica construtiva respeita integralmente os conceitos definidos pelas Boas Práticas de Fabricação - BPF.

ESTRUTURA

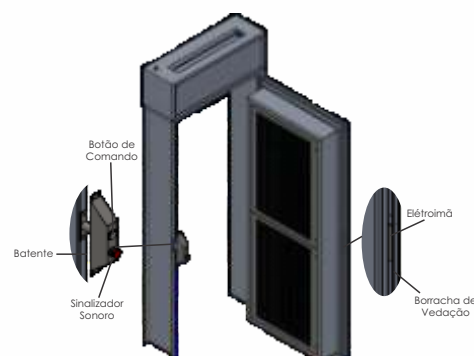
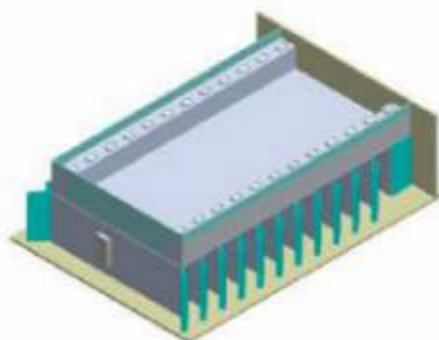
Perfilados tubulares metálicos soldados
Superfícies lisas e contínuas
Fechamento frontal em chapa de alumínio pintada
Plenum interno com direcionadores
Espaço para manutenção superior
Porta com manípulos para manutenção
Batente em chapa dobrada e soldada (300mm)
Batente com dupla selagem

ACESSÓRIOS

Damper Al. (lâminas opostas) ~700 x 110mm - manual de regulagem incorporado
Ímã permanente 22mm
Mini manípulo em aço INOX M6
Dobradiças em aço INOX AISI 304
Puxador em aço INOX AISI 304 - tipo alça
Vedador de portas - interno
Perfil de vedação em silicone
Tela tipo CG (equalização) na porta de insuflamento
Chapa perfurada em aço INOX AISI 304 (ambas portas)
Colarinho para conexão com dutos de ar

OPÇÕES DE MATERIAIS CONSTRUTIVOS

	Batente	Estrutura	Fechamento	Acabamento
Aço INOX AISI 304	1,5mm	1,5mm	1,0mm	Escovado
ALUMÍNIO T6065	2,0mm	1,9mm	1,5mm	Pintura a pó





PORTA (mm)	DIFERENCIAL DE PRESSÃO / FUGAS DE AR (m ² /h)				
	5(Pa)	10(Pa)	15(Pa)	20(Pa)	30(Pa)
800x2100	65	91	110	127	142
Com Vedador	20	27	33	38	43
1000x2100	70	98	120	139	156
Com Vedador	21	29	36	42	47
1600x2100	130	182	220	254	284
Com Vedador	39	55	66	76	85
2000x2100	140	196	240	278	312
Com Vedador	42	59	72	83	94

Nota: Esses parâmetros podem variar com o nivelamento do piso.

- Mola superior
- Portas duplas
- Dampers motorizados
- Painéis divisória para os túneis

- Sistema de ventilação autônomo
- Ventilador eletrônico de insuflamento
- Ventilador eletrônico de retorno
- Vazão constante de ar
- Painel + infra estrutura elétrica incorporada

OPCIONAIS

- Intertravamento com PLC ou relé programável

- Visualizadores locais
- IHM - Sistema com CFR 21 Part 11
- Teclado alfanumérico ou biométrico
- Base para fixação do teclado
- Eletroímã de atraque
- Sinalização verde/vermelha
- Sinalizador sonoro de porta aberta
- Régua de bornes de ligação
- Botoeira de emergência interna

